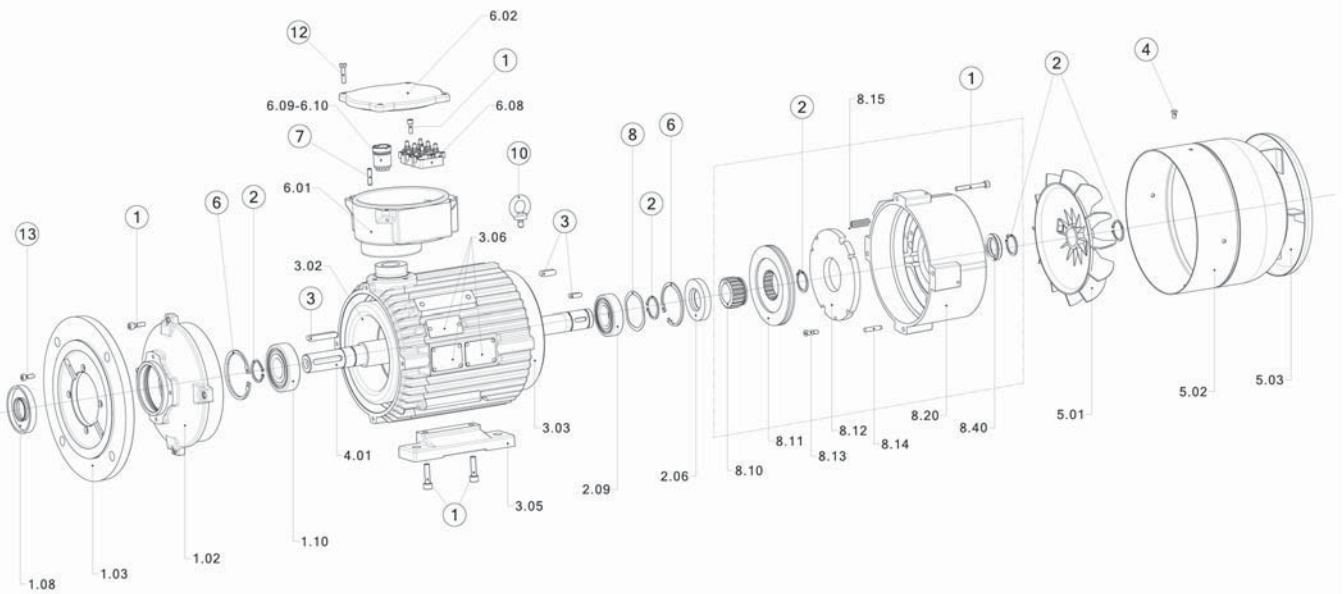


# Explosionszeichnung Parts Drawing



**Baugröße/Frame Size 63 bis/up to 132**

Änderungen vorbehalten.  
Rights of modification reserved.



Bemerkung / Note:

Kundenkennung / ITEM-No.:	---
Kundenmotor-Nr. / Cust. Motor No.:	---
Angebots-Nr. / Order-No.:	---
Beleg-Nr. / Reference no.:	---
Motor-Nr. / Motor-No.:	---
Rev. / Rev.:	00
Name / Name:	ATE4
Seite / Page:	1/2



**Baugröße/Frame Size 63 bis/up to 132**

Änderungen vorbehalten.  
Rights of modification reserved.

Teil-Nr. / Part No.	Benennung	Designation			
<b>1</b>	<b>Lagerung DS (Antriebsseite)</b>	<b>Drive End Bearing (Drive End Side)</b>			
1.01	Lagerdeckel DS außen	bearing cover d.e. outside			
1.02	Lagerschild DS	end shield d.e.			
1.03	Flanschlagerschild DS (FF-Flansch)	flanged end shield d.e. (FF-flange)			
1.04	Flanschlagerschild DS (FT-Flansch)	flanged end shield d.e. (FT-flange)			
1.05	Reglerscheibe DS außen	grease slinger d.e. outside			
1.07	Lagerdeckel DS innen	bearing cover d.e. inside			
1.08	Wellendichtung DS	shaft seal d.e.			
1.10	Wälzlager DS	bearing d.e.			
1.11	Nachschmierung DS	regreasing unit d.e.			
<b>2</b>	<b>Lagerung NS (Nichtantriebsseite)</b>	<b>Drive End Bearing (Non Drive End Side)</b>			
2.01	Lagerdeckel NS außen	bearing cover n.d.e. outside			
2.02	Lagerschild NS	endshield n.d.e.			
2.05	Lagerdeckel NS innen	bearing cover n.d.e. inside			
2.06	Wellendichtung NS außen	shaft seal n.d.e.			
2.08	Tellerfeder	cup spring			
2.09	Wälzlager NS	bearing n.d.e.			
2.10	Nachschmierung NS	regreasing unit n.d.e.			
<b>3</b>	<b>Gehäuse</b>	<b>Housing</b>			
3.02	Statorwicklung komplett	complete stator winding			
3.03	Gehäuse	housing			
3.05	Gehäusefüße (1 Paar) bearbeitet	feet (1 pair) machined			
<b>4</b>	<b>Läufer</b>	<b>Rotor</b>			
4.01	Läufer komplett	complete rotor			
<b>5</b>	<b>Belüftung</b>	<b>Ventilation</b>			
5.01	Lüfter	fan			
5.02	Lüfterhaube	fan cowl			
5.03	Schutzdach	fan canopy			
<b>6</b>	<b>Anschlussraum</b>	<b>Terminal Box</b>			
6.01	Anschlusskasten	terminal box			
6.02	Anschlusskastendeckel	terminal box cover			
6.05	Kabeleinführungsplatte	cable entry plate			
6.08	Klemmenbrett komplett	complete terminal board			
6.09	Aderdurchführung	core gland			
6.10	Aderdurchführung Kaltleiter	core gland for PTC thermistor			
6.11	Leitungsdurchführung	conductor bushing			
6.13	Durchführungsplatte	bushing plate			
6.14	Dichtung Anschlusskastendeckel	cover gasket			
6.15	Dichtung Einführungsplatte	entry plate gasket			
6.16	Kabeleinführung	cable gland			
6.17	Kabeleinführung Kaltleiter	cable gland for PTC thermistor			
6.18	Dichtung Durchführungsplatte	bushing plate gasket			
<b>8</b>	<b>Bremse</b>	<b>Brake</b>			
8.10	Reibscheibenmitnehmer	friction disc driver			
8.11	Reibscheibe	friction disc			
8.20	Bremsgehäuse mit Spule komplett	complete brake housing with coil			
8.30	Einweg-Gleichrichter	one-way rectifier			
8.40	Wellendichtung Bremse	shaft seal - brake			
<b>9</b>	<b>Drehzahlgeber</b>	<b>Tachogenerator</b>			
9.01	Drehzahlgeber	tacho			
9.10	Drehmomentstütze	flexible mounting clip			
9.20	Gebergehäuse	encoder housing			
9.40	Wellendichtring	shaft seal			
①	Schraube nach DIN EN ISO 4762 <i>screw acc. to DIN EN ISO 4762</i>	⑥	Sicherungsring nach DIN 472 <i>circlip acc. to DIN 472</i>	⑪	Schraube nach DIN EN ISO 4017 <i>screw acc. to DIN EN ISO 4017</i>
②	Sicherungsring nach DIN 471 <i>circlip acc. to DIN 471</i>	⑦	Gewindestift nach DIN EN ISO 4027 <i>threaded pin acc. to DIN EN ISO 4027</i>	⑫	Schraube nach DIN 6912 <i>screw acc. to DIN 6912</i>
③	Passfeder nach DIN 6885 <i>feather key acc. to DIN 6885</i>	⑧	Tellerfeder oder Ausgleichsscheibe <i>belleville washer or shim</i>		
④	Schraube nach DIN EN 24017 <i>screw acc. to DIN EN 24017</i>	⑩	Ringschraube nach DIN <i>eye bolt acc. to DIN</i>		

<b>Kundenkennung / ITEM-No.:</b>	---
<b>Kundenmotor-Nr. / Cust. Motor No.:</b>	---
<b>Angebots-Nr. / Order-No.:</b>	---
<b>Beleg-Nr. / Reference no.:</b>	---
<b>Motor-Nr. / Motor-No.:</b>	---
<b>Rev. / Rev.:</b>	00
<b>Name / Name:</b>	ATE4
<b>Seite / Page:</b>	2/2

Bemerkung / Note: